

Doppelfenster

Diese Messanleitung hilft Ihnen dabei, die richtigen Abmessungen für Ihre Fensterabdichtung an einem Doppelfenster zu bestimmen. Bei diesen Fenstertypen gibt es nach innen und nach außen drehende Varianten. Bei nach innen öffnenden Fenstern können Sie eine Fensterdichtung meistens mittels Klettverschluss im Rahmen, auch Laibung genannt, montieren; oder an der Außenseite Ihres Fensters mit Befestigungsklammern, sofern eine Verschraubung im Rahmen möglich und von außen zugänglich ist. Öffnet sich das Doppelfenster nach außen, ist in der Regel genug Platz zur Verschraubung auf dem Fensterrahmen (an der Innenseite des Hauses). Hier haben Sie die Wahl zwischen der Montagemethode mit Klettverschluss und der Montagemethode mit Befestigungsklammern.

Zum Ausmessen benötigen Sie folgende Utensilien:

- ✓ Maßband
- ✓ Kugelschreiber oder Bleistift
- ✓ Messanleitung

Voraussetzungen für diese Montagemethoden

Montage mit Befestigungsklammern

- ✓ Fensterrahmendicke mindestens 3,5 cm
- ✓ Fensterrahmen, worin man schrauben kann
- ✓ Keine hervorstehenden Fensteraussteller, Griffe oder Scharniere
- ✓ Die maximale Höhe bzw. Breite der Fensterabdichtung beträgt 2 Meter

Montage mit Klettverschluss

- ✓ Mindestdicke der Fensterrahmen-Kante: 1 cm bei sich nach innen öffnenden Fenstern
- ✓ Mindestdicke des Fensterrahmens: 1 cm bei sich nach außen öffnenden Fenstern
- ✓ Flacher Untergrund für gute Haftung des selbstklebenden Klettverschlusses
- ✓ Keine hervorstehenden Fensteraussteller, Griffe oder Scharniere
- ✓ Die maximale Höhe bzw. Breite der Fensterabdichtung beträgt 1,5 Meter

Schritt 1 Bestimmen Sie die Befestigungsmethode

Bestimmen Sie anhand der obigen Tabelle die richtige Montagemethode für Ihr Fenster. Ein Doppelfenster kann sich entweder nach innen oder nach außen drehen. Für ein nach innen öffnendes Fenster können Sie sich für einen Klettverschluss im Rahmen entscheiden, sofern an der Fensterrahmen-Kante ein Freiraum von 1 cm breit für den Klettverschluss vorhanden ist. Wenn Ihr Fenster von außen zugänglich ist und in den Rahmen geschraubt werden kann, ist auch die Montage mit Befestigungsklammern möglich.

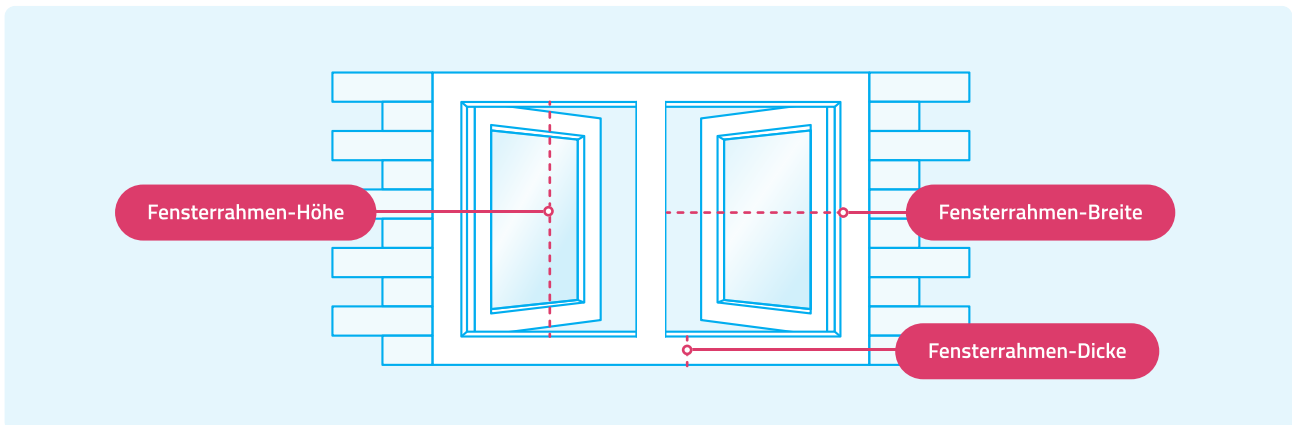
Öffnet sich Ihr Doppelfenster nach außen, können Sie sich sowohl für die Montage mit Klettverschluss als auch für die Montage mit Befestigungsklammern am Rahmen an der Innenseite entscheiden. Um dort Befestigungsklammern verwenden zu können, müssen diese in den Rahmen eingeschraubt werden können.

Schritt 2a Montage mit Befestigungsklammern:

Messen Sie den Rahmen für das sich nach innen öffnende Fenster aus

Wenn Sie die Montage mit Befestigungsklammern wählen, messen Sie nun die Öffnung an der Innenseite des Rahmens wie im Beispiel unten. Notieren Sie sich diese Maße, und addieren Sie sowohl zur Höhe als auch zur Breite 4 cm dazu. Diese zusätzlichen Zentimeter sorgen dafür, dass die Fensterdichtung über den Rahmen fällt und Sie die Fensterdichtung montieren können.

Bitte beachten Sie: Wir empfehlen die Montage mit Befestigungsklammern nur für Fensterrahmen, die eine Verschraubung ermöglichen. Die meisten Kunststoffrahmen eignen sich nicht dafür.



Montage mit Befestigungsklammern

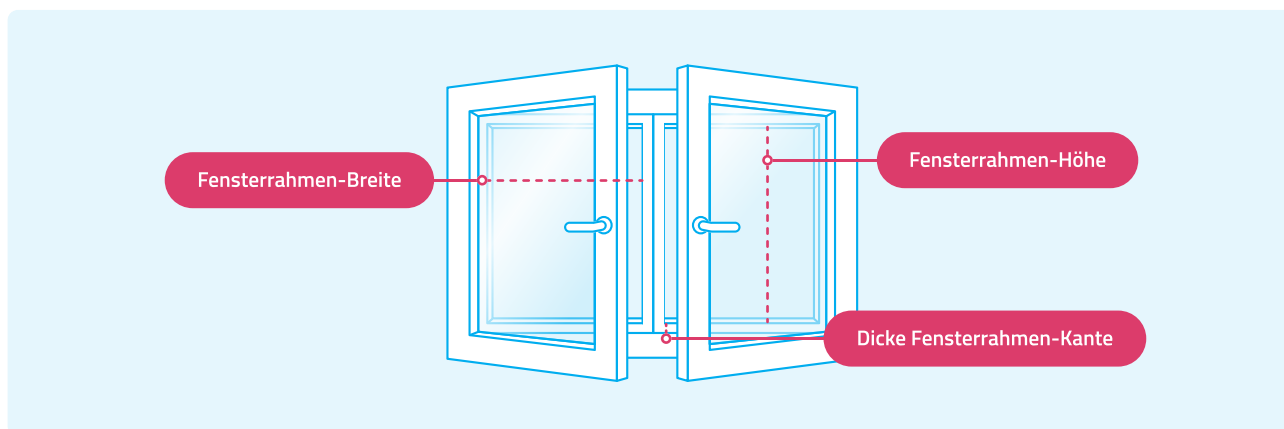
Fensterrahmen-Breite	Überhang		Bestell-Breite
<input type="text" value=""/>	4	+	<input type="text" value=""/>
cm	cm		cm

Fensterrahmen-Höhe	Überhang		Bestell-Höhe
<input type="text" value=""/>	4	+	<input type="text" value=""/>
cm	cm		cm

Schritt 2b Klettverschluss - Montage:

Messen Sie den Rahmen für das sich nach innen öffnende Fenster aus

Suchen Sie eine Kantendicke des offenen Rahmens von mindestens 1 cm Breite, an der der Klettverschluss angebracht werden soll. Haben Sie diese Kante gefunden? Dann messen Sie die Breite und Höhe der Öffnung im Rahmen, zuzüglich der 2 cm (2 x 1 cm) Rand in Höhe und Breite. Ein Beispiel dafür sehen Sie auf dem Bild unten.

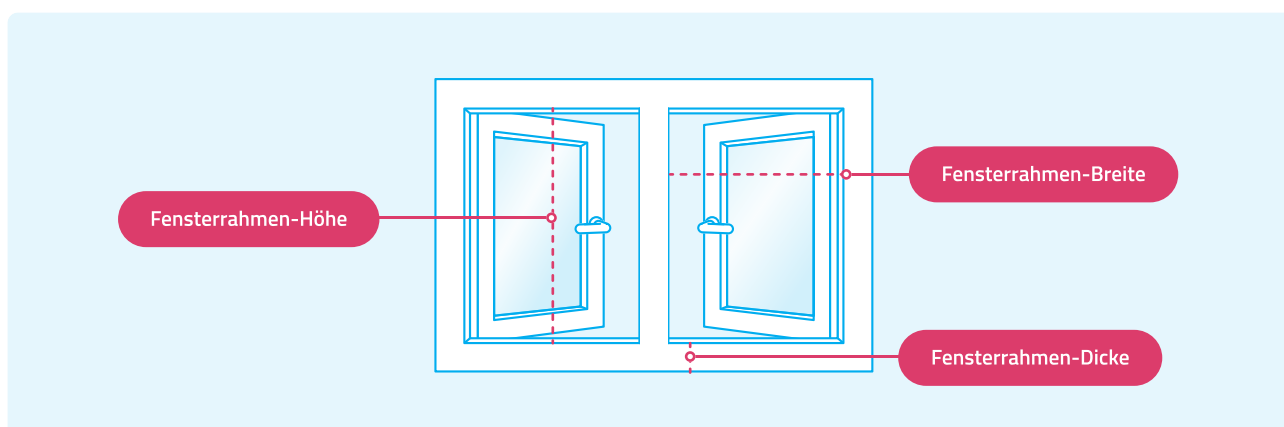


Schritt 2c Montage mit Befestigungsklammern:

Messen Sie den Rahmen für das sich nach außen öffnende Fenster aus

In diesem Schritt messen Sie die Abmessungen für die Montage mit Befestigungsklammern an der Innenseite. Nun messen Sie die Innenseite des Rahmens. Dies ist das kleinste Öffnungsmaß, auch Lichtmaß genannt. Die Abbildung unten zeigt die Rahmenbreite und Rahmenhöhe, wie sie richtig gemessen werden. Notieren Sie die Rahmenbreite und Rahmenhöhe. Zu diesem Breiten- und Höhenmaß addieren Sie 4 cm (2 x 2 cm) Überstand dazu, damit die Fensterabdichtung über den Rahmen fällt.

Bitte beachten Sie: Wir empfehlen die Montage mit Befestigungsklammern nur für Fensterrahmen, die eine Verschraubung ermöglichen. Die meisten Kunststoffrahmen eignen sich nicht dafür.



Montage mit Befestigungsklammern

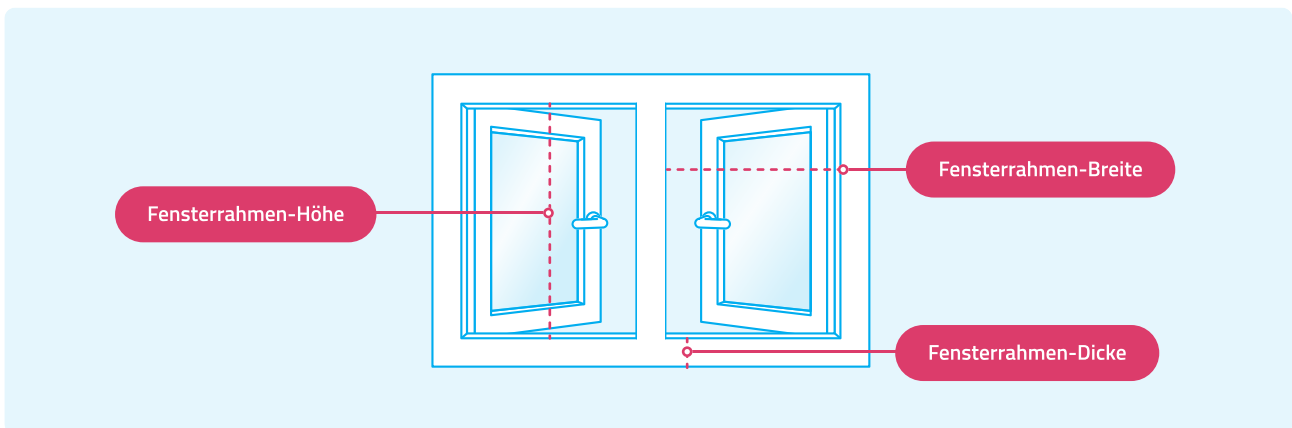
$$\begin{array}{l} \text{Fensterrahmen-Breite} \\ \boxed{} \text{ cm} \end{array} + \begin{array}{l} \text{Überhang} \\ \boxed{4} \text{ cm} \end{array} = \begin{array}{l} \text{Bestell-Breite} \\ \boxed{} \text{ cm} \end{array}$$

$$\begin{array}{l} \text{Fensterrahmen-Länge} \\ \boxed{} \text{ cm} \end{array} + \begin{array}{l} \text{Überhang} \\ \boxed{4} \text{ cm} \end{array} = \begin{array}{l} \text{Bestell-Höhe} \\ \boxed{} \text{ cm} \end{array}$$

Schritt 2d Klettverschluss:

Montage: Messen Sie den Rahmen für das sich nach innen öffnende Fenster aus

Suchen Sie eine Kantenstärke des offenen Rahmens von mindestens 1 cm Breite, an der der Klettverschluss angebracht werden soll. Haben Sie diese Kante gefunden? Dann messen Sie die Breite und Höhe der Öffnung im Rahmen, zuzüglich der 2 cm Rand in Höhe und Breite. In der Abbildung unten sehen Sie ein Beispiel hierfür.



Montage mit Befestigungsklammern

$$\begin{array}{l} \text{Fensterrahmen-Breite} \\ \boxed{} \text{ cm} \end{array} + \begin{array}{l} \text{Überhang} \\ \boxed{2} \text{ cm} \end{array} = \begin{array}{l} \text{Bestell-Breite} \\ \boxed{} \text{ cm} \end{array}$$

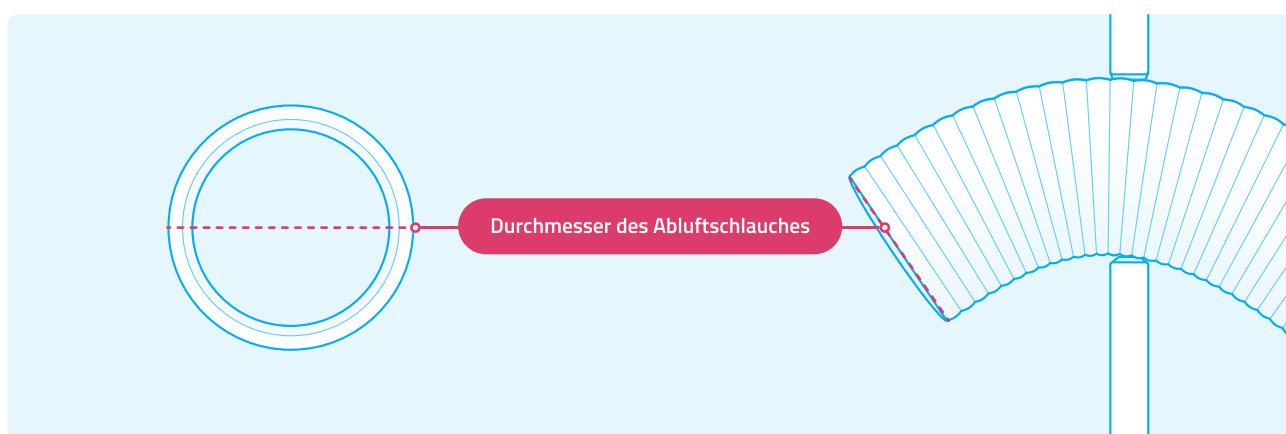
$$\begin{array}{l} \text{Fensterrahmen-Länge} \\ \boxed{} \text{ cm} \end{array} + \begin{array}{l} \text{Überhang} \\ \boxed{2} \text{ cm} \end{array} = \begin{array}{l} \text{Bestell-Höhe} \\ \boxed{} \text{ cm} \end{array}$$

Schritt 3 Loch für den Abluftschlauch der Klimaanlage

Wir empfehlen Ihnen, eine Fensterdichtung zu bestellen, die bereits mit einem Loch für den Abluftschlauch der Klimaanlage versehen ist. In diesem Schritt messen Sie den Durchmesser und bestimmen die Position des Abluftschlauches, damit Sie das Loch bei der Bestellung Ihrer Fensterdichtung in unserem Webshop hinzufügen können.

- Messen Sie den Durchmesser Ihres Abluftschlauches und addieren Sie 0,5 cm dazu.
- Ein Abluftschlauch ist meistens 1,50 Meter lang. Achten Sie bei der Positionierung darauf, dass der Schlauch den Abstand zwischen der mobilen Klimaanlage und der Fensterdichtung überbrücken kann. Positionieren Sie das Loch also nicht zu hoch.
- Um Instabilitäten bei schmalen, hohen Platten zu vermeiden, empfehlen wir, das Loch mindestens 20 cm von den Plattenrändern entfernt zu positionieren.

Wir haben ein [Beispiel für eine Fensterabdichtung mit Loch](#) konfiguriert, das Sie an Ihre eigenen Maße anpassen können.



Schritt 4 Wie viele Befestigungsklammern oder welche Länge Klettband

Nachdem Sie nun die Bestellbreite und Bestellhöhe der Fensterabdichtung ermittelt haben, legen Sie fest, wie viele Befestigungsklammern oder welche Länge Klettband Sie für die Montage benötigen.

Als Regel gilt, dass 5 cm von jeder Ecke entfernt eine Befestigungsklammer hinkommt; dann alle 30 bis 40 Zentimeter wieder eine Befestigungsklammer.

Seite in cm	Anzahl Befestigungsklammern pro Seite
20 - 49 cm	2
50 - 89 cm	3
90 - 129 cm	4
130 - 169 cm	5
170 - 200 cm	6

Zählen Sie die Anzahl der Befestigungsklammern für alle vier Seiten zusammen. Jetzt wissen Sie, wie viele Befestigungsklammern Sie für Ihre Arbeit benötigen!

Für die Klettverschluss - Montage **im Rahmen** bedecken Sie den Rand des Rahmens an drei Seiten mit Klettband. Die benötigte Klettbandlänge ergibt sich aus der Addition von 2 x der Bestellbreite plus 1 x der Bestellhöhe. Unsere Klettverschluss - Sets enthalten 5 Meter Klettband. Für die meisten Fenster reicht daher 1 Set.




Bestellbreite		Bestellbreite		Bestellhöhe		Klettbandlänge
<input type="text" value="cm"/>	+	<input type="text" value="cm"/>	+	<input type="text" value="cm"/>	=	<input type="text" value="cm"/>

Für die Klettverschluss - Montage **am Rahmen** bedecken Sie den Rahmen an vier Seiten mit Klettband. Die benötigte Klettbandlänge ergibt sich aus der Addition von 2 x der Bestellbreite plus 2 x der Bestellhöhe. Unsere Klettverschluss - Sets enthalten 5 Meter Klettband. Für die meisten Fenster reicht demnach 1 Set.


Bestellbreite		Bestellbreite		Bestellhöhe		Bestellhöhe		Klettbandlänge
<input type="text" value="cm"/>	+	<input type="text" value="cm"/>	+	<input type="text" value="cm"/>	+	<input type="text" value="mm"/>	=	<input type="text" value="cm"/>

Schritt 5 Bestellen Sie die benötigten Materialien

Montage mit Befestigungsklammern

-  **Plexiglas raamafdichting**
kunststoffplattenonline.de/product/acrylglas-fensterabdichtung-fuer-klimaanlagen
-  **Befestigungsklammern**
kunststoffplattenonline.de/product/befestigungsklammern
-  **Isolierband**
kunststoffplattenonline.de/product/isolierband
-  **Handgriff**
kunststoffplattenonline.de/product/griff-fensterabdichtung
-  **Kleber**
kunststoffplattenonline.de/product/sekundenkleber

Montage mit Klettverschluss

-  **Plexiglas raamafdichting**
kunststoffplattenonline.de/product/acrylglas-fensterabdichtung-fuer-klimaanlagen
-  **Selbstklebendes Klettverschluss-set**
kunststoffplattenonline.de/product/selbstklebendes-klettverschluss-set
-  **Handgriff**
kunststoffplattenonline.de/product/griff-fensterabdichtung
-  **Kleber**
kunststoffplattenonline.de/product/sekundenkleber