

# Messanleitung Keller- /Lichtsschachtabdeckung

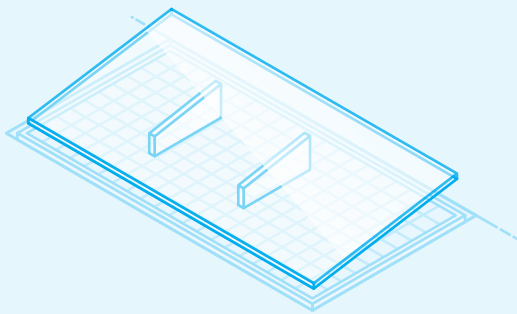
Diese Messanleitung hilft Ihnen, die richtige Größe für Ihre Keller- oder Lichtschachtabdeckung zu ermitteln. Diese Anleitung führt Sie Schritt für Schritt durch diesen Prozess.

Für das Ausmessen benötigen Sie die folgenden Materialien:

- ✓ Maßstab
- ✓ Messanleitung
- ✓ Kugelschreiber oder Bleistift

## Schritt 1 Verifizieren der Befestigungsmethode

In diesem ersten Schritt verifizieren Sie die Befestigungsmethode anhand der folgenden Bedingungen.

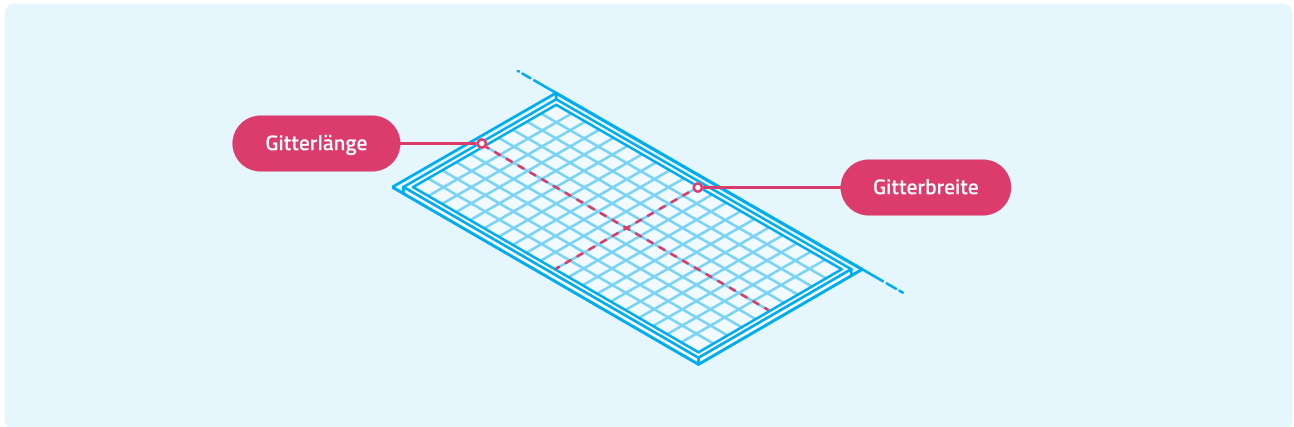


### Die Befestigungsmethode

- ✓ Ein Gitter mit horizontalen Stäben oder Gitterrost
- ✓ Eine Gitterbreite zwischen 30 und 60 cm
- ✓ Eine Gitterlänge zwischen 20 und 140 cm
- ✓ Ein Gitter mit Platz zum Anbinden von Kabelbindern

## Schritt 2 Ausmessen des Gitters

In diesem Schritt nehmen wir die Maße des Gitters. Dazu messen wir die Gitterbreite und die Gitterlänge, die in der nachstehenden Zeichnung dargestellt sind. Wir messen von der Außenseite der Gitterkante zur gegenüberliegenden Außenseite der Gitterkante. Anschließend geben Sie die gemessene Gitterbreite und Gitterlänge in das Berechnungstool ein. Hier wird ein Überstand dazu gerechnet. Nun kennen Sie die benötigte Länge und Breite der Lichtschachtabdeckung.



Gitterbreite	Überhang	Bestellbreite
<input type="text"/> cm	+ 4 cm	= <input type="text"/> cm
Gitterlänge	Überhang	Bestelllänge
<input type="text"/> cm	+ 4 cm	= <input type="text"/> cm

## Schritt 3 Bestimmen Sie die Anzahl der Stützen

Wir helfen Ihnen bei der Berechnung der Anzahl der benötigten Stützen, mit denen Sie die Lichtschachtabdeckung richtig abstützen können. Siehe nachfolgende Tabelle:

Bestelllänge	Anzahl der Stützen
20 - 50 cm	2
50 - 80 cm	3
80 - 110 cm	4
110 - 140 cm	5

#### Schritt 4 Bestellen Sie die benötigten Materialien



Sehen Sie sich auch unser praktisches Zubehör an, das Sie zur Montage der Abdeckung benötigen.  
[kunststoffplattenonline.de/lichtschachtabdeckung-zubehoer/](https://kunststoffplattenonline.de/lichtschachtabdeckung-zubehoer/)



##### Lichtschachtabdeckung

[kunststoffplattenonline.de/product/lichtschachtabdeckung/](https://kunststoffplattenonline.de/product/lichtschachtabdeckung/)



##### Stütze

[kunststoffplattenonline.de/product/stuetze/](https://kunststoffplattenonline.de/product/stuetze/)



##### Kleber (Acrifix)

[kunststoffplattenonline.de/product/acrifix-192-acrylglaskleber/](https://kunststoffplattenonline.de/product/acrifix-192-acrylglaskleber/)

#### Schritt 5 Bereit für die Montage



Sobald Ihre Bestellung eintrifft, können Sie Schritt-für-Schritt unserer Anleitung für die Montage einer Lichtschachtabdeckung folgen durch

[kunststoffplattenonline.de/anleitung/regenschutz-lichtschacht-selber-bauen/](https://kunststoffplattenonline.de/anleitung/regenschutz-lichtschacht-selber-bauen/)